



## Lastebrygge med teleskopklaff og selvberende ramme

Den har teleskopklaff og en selvberende ramme for enkel integrering med bygningen. Det er basen for et komplett lastehus som inneholder alle de relevante komponentene for et komplett system: lasterampe, værtetning og port. ASSA ABLOY DL6120TA Teledock Autodock passer til enhver lastesituasjon – uansett hvor kompleks den er. Den viktigste fordelen sammenlignet med andre lastebrygger er den bevegelige teleskopiske klaffen som kan posisjoneres nøyaktig på lasteplanet, og som dermed gir optimal utnyttelse av hele lasteplanområdet.

ASSA ABLOY DL6120TA Teledock Autodock:

- Den teleskopiske klaffen kan posisjoneres nøyaktig på lasteplanet, og som dermed gir optimal utnyttelse av hele lasteplanområdet.
- En enkel og komfortabel funksjon.

Den alternative ergonomiske klaffen:

- En helt jevn overgang til fra lasteplanet til klaffen.
- Spesielt utviklet for når man bruker de vanlige elektropalletruckene uten fjæring.

### ASSA ABLOY 950 serien - det intelligente, alt-i-ett, styringssystemet for lastesystemer

Den innovative og enestående 950-serien for lastestyringssystem gir deg direkte styring av lastebryggen, værtetningen og porten, alt sammen i én styringsenhet. Med bare noen få selvforklarende knapper er den enkel å betjene, slik at den oppfyller kravene til moderne logistikk. Separate styringsenheter eller komplekse innkoblinger er det ikke lenger behov for.

### ASSA ABLOY DE6090DI Dock-IN

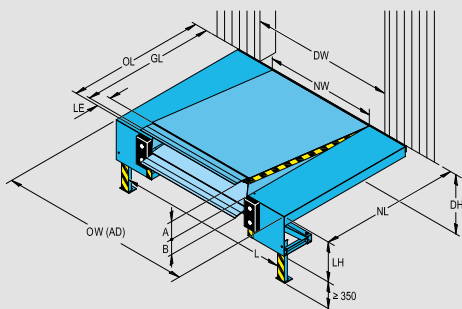
ASSA ABLOY Dock-IN er verdens første kombinerte løsning med parkeringsguide og trafikklys i ett system. ASSA ABLOY Dock-IN sørger for en sikker ryggeprosedyre ved hjelp av retningslys og trafikklys. Du trenger ingen maling av hjelpelinjer på asfalten eller kjøreanvisninger som kan være til hinder. Med en moderne LED-teknologi har ASSA ABLOY Dock-IN lav energiforbruk og lang levetid.

## Tekniske data

Nominell lengde <sup>1</sup>	2000, 2450, 3000 mm
Nominell bredde AD	3300, 3500, 3600, 3750 mm
Lastebryggebredde	2000, 2200 mm
Lastekapasitet	6 tonn (60 kN)
Vertikalt arbeidsområde	
Løftehøyde over lasterampe	opp til 520 mm
Senkenivå under lasterampe	ned til 470 mm
Tykkelse på plattformens slitasjeplate	8/10 mm
Maks. punktlast lastebryggeplattformen	6,5 N / mm <sup>2</sup> (8 mm slitasjeplate)
Klafftype og -lengde	teleskopisk, 500/1000 mm ergonomisk klaff, 345 mm
Klaffmateriale	stål eller aluminium
Beskyttelsesklasse, styreenhet	IP 54
Temperaturområde, hydraulisk olje	-20°C - +60°C
Europeisk standard	EN 1398 Lastebrygger

1) Andre størrelser på bestilling

## Størrelser

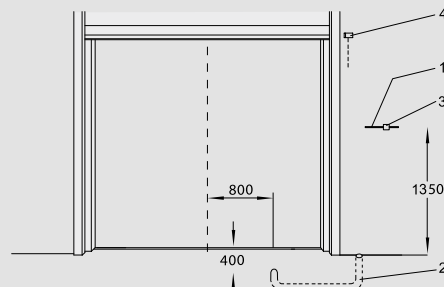


Mål	Vertikalt arbeidsområde							
	60 kN							
	LE 500		LE 1000		LE 345			
NL	LH	A	B	A	B	A	B	
2000	600	310	310	380	370	270	280	
	700	340	400	420	470	310	360	
2450	600	390	250	470	290	360	225	
	700	430	370	520	420	400	340	
3000	600	370	230	430	250	350	210	
	800	450	400	520	450	420	360	

Nominell bredde NW 2000, 2200  
Nominell bredde NW (AD) 3300, 3500, 3600, 3750

NL	Nominell lengde
OL	Total lengde
GL	Stigende lengde
NW	Nominell bredde
LE	Lastebryggeutvidelse
LH	Lastebryggehøyde
A	Arbeidsområde over lasterampen
B	Arbeidsområde under lasterampen
DH	Laste høyde
DW	Portbredde
NW (AD)	Nominell bredde autodock (inkl. sidepaneler)
L	Avstand mellom støtter
OW (AD)	Generell bredde autodock = NW (AD) - 20

## Elektrisk forberedelse



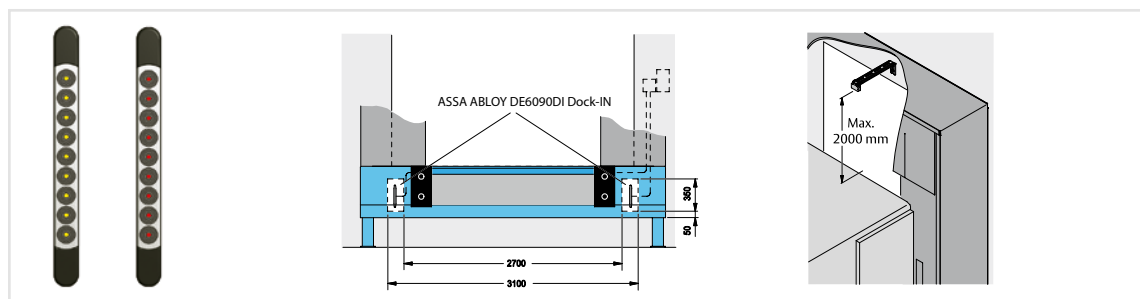
1	Intern diameter for kabelkanal 70, vinkler <math><45^\circ</math> (av andre)
2	Strømforsyning: 3 / N / PE AC 50 Hz 230 / 400V Sikring: D0 10 A gL Motoreffekt: 1,5 kW
3	Hovedbryter*: Bare for styreenhet med nødstop
4	Valgfri sikkerhetsbryter på leddheiseport for å deaktivere lastebryggen når porten er stengt*

\*Ikke standard

## Driftsinstruksjoner for lastebrygger med teleskopisk klaff



## ASSA ABLOY DE6090DI Dock-IN



## Tilgjengelige standardfarger

	Rød RAL 3002		Grønn RAL 6005		Varmgalvanisert
	Blå RAL 5010		Sort matt RAL 9005		