

# Vertikale dukfoldeport

## ASSA ABLOY VL3110 Megadoor

ASSA ABLOY

ASSA ABLOY Entrance Systems

The global leader in  
door opening solutions



### Stor vertikal dukfoldeport

ASSA ABLOY VL3110 Megadoor vertikal dukfoldeport er spesielt utviklet for industrimiljøer hvor portene blir utsatte for fukt, støv og veldig høye eller lave temperaturer, eller hvor portåpningen er stor.

Den unike designen og konstruksjonen gir god holdbarhet, tetthet, energieffektivitet, driftspålitelighet og minimalt vedlikehold. Hver port er individuelt designet for å imøtekomme brukerkrav, for eksempel stor vindbelastning.

Hovedfordelen med ASSA ABLOY VL3110 Megadoor er:

- Robust design
- Driftspålitelighet
- Lave vedlikeholdskostnader
- God isolering
- Fleksibel design
- Passer alle røffe industrimiljøer
- Beste sikkerhet og kvalitet
- Automatisk portstyring

#### Motstandsdyktig mot skader

- Takket være den fleksible designen vil mindre kollisjoner ikke skape noen varige skader.
- Det finnes ingen hengsler, fjærer, wirer eller koblinger som kan skades hvis noen kolliderer med porten.

#### Tåler høy vindlast

- Ved å utviklet et portblad med et passende antall mellomprofiler kan ASSA ABLOY vertikale dukfoldeport tåle meget stor vindbelastning.

#### Ekstreme værforhold spiller ingen rolle

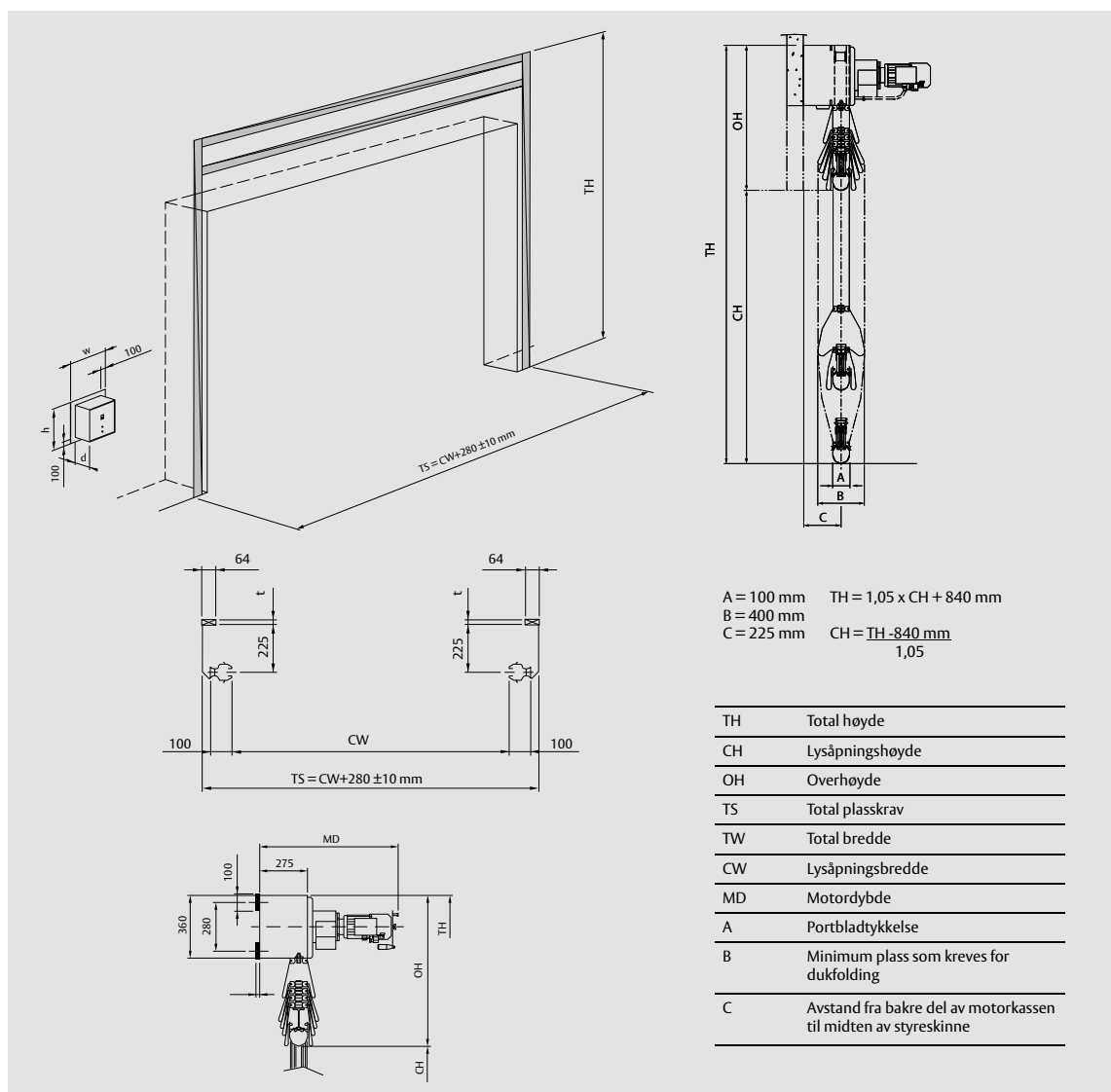
- ASSA ABLOY vertikal dukfoldeport er lagd av meget slitesterke materialer som enkelt kan håndtere temperaturer fra -35°C to til 70°C.
- Den forsterkede, UV-tålig, flammemotstandsdyktige portduken beskytter mot fukt og råte.

### Tekniske data

Maks. størrelse (W / H) <sup>1</sup>	8000 / 12000 mm
Portbladtykkelse	100 mm
Material føringsskinne	aluminium
Siktpaneler	valgfritt
Vindlastmotstand <sup>2</sup> (differensialtrykk)	0.45-1.6 kPa avhengig av størrelse (klasse 2-5, EN 12424)
Lyddemping (standard)	15 dB Rw (ISO 717)
Vanngjennomtrengelighet, EN 12425	klasse 3
Luftgjennomtrengelighet, EN 12426	klasse 2
Varmegjennomgang, EN 12428	avhengig av portstørrelse, spesifikk informasjon på forespørsel
Normal åpningshastighet	0,2 - 0,3 m/s
Økt åpningshastighet	0,4 - 0,6 m/s
Driftsmiljø temperaturområde	-35°C til +70°C

1) Andre størrelser på forespørsel 2) Større vindbelastningsklassifisering på forespørsel

# Dimensjons spesifikasjoner



## Tilbehør



### Siktpanel

Siktpanel (vinduer) er tilgjengelig for standard- og arktiskduken for bedre lysinnslipp og sikt gjennom portbladet. Siktpanelene er tilgjengelige i fire forskjellige størrelser.



### Arktisk duk

Den arktiske duken erstatter standardduken i miljøer hvor temperaturen kan være så lav som  $-54^{\circ}\text{C}$ .



### Lyddempende duk

Lyddempende duk er for miljøer hvor lydoverføring gjennom porten skal reduseres. Den installeres på begge sider av portbladet.



### Isolasjon

Isolasjonsduken brukes i miljøer der forhindring av klimaforandring er viktig. Den monteres på begge sider av portbladet bak standardduken.



### Sikkerhetsduk

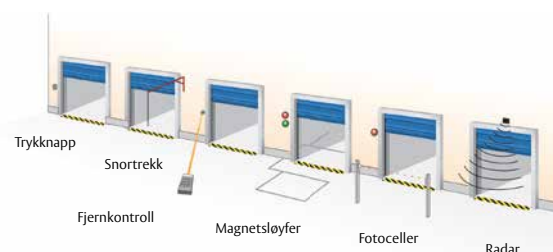
Sikkerhetsduken brukes i miljøer der sikkerheten er veldig viktig. Den ligner standardduken, men har galvaniserte stålvæiere på innsiden. Den installeres på begge sider av portbladet bak standardduken.



### Varmebestandig duk

Den varmebestandige duken erstatter standardduken på innsiden av portbladet når det kreves f.eks pga. varme- og/eller kjemikalierisiker. Den er tilgjengelig med tre forskjellige belegg avhengig av miljøet hvor den skal brukes.

## Tilgang og automatisering



## Tilgjengelige standardfarger

