

# Maskinvernporter

## ASSA ABLOY RP2000

**ASSA ABLOY**  
Entrance Systems

Experience a safer  
and more open world





## HØY HASTIGHET

Rask åpning og stenging sikrer korte intervaller.



## STOR DRIFTSSIKKERHET

Stor driftssikkerhet og lite vedlikehold selv setter flere år med høye syklustall.

## HØY SIKKERHET

Sikkerhetskant og berøringsfrie kontaktorer.



# Maskinvernport ASSA ABLOY RP2000

## Fordeler

- Rask åpning og stenging sikrer korte intervaller
- Sikkerhetsgrensebrytere i henhold til EN ISO 13849-1 og EN 62061
- Portene er i samsvar med EN ISO 12100 og EN ISO 14119
- For kontinuerlig drift med opptil fem åpninger per minutt
- Versjonssamsvar med ulike fabrikk standarder er mulig
- Stor driftssikkerhet selv setter flere år med høye syklustall.

## Design

### Sidekarmen

Sidekarmene er selvbærende seksjoner av galvanisert stål. Toppdekslet er laget av anodisert aluminium, motordekslet er laget av malt stål (grått). Sidekarmene kan pulverlakeres i mange RAL-farger.

### Portduk

Det stabile, stive portduken er laget av anodiserte aluminiumsplater.

### Portduk for laserbeskyttelse

ASSA ABLOY RP2000 er spesielt utviklet for laserbeskyttelsesområder. Porten er derfor utstyrt med lameller med doble vegger, som forhindrer penetrering fra laserstråler. (Pulverlakk-alternativ er ikke tilgjengelig.)

Porten er testet i henhold til DIN EN 60825-4. Med dobbel brennvidde og en laserkraft på 4 kW, kan en beskyttelsesperiode på min. 18 sekunder oppnås.

### Vinduer

For å overvåke prosessen mens porten er lukket, finnes det i tillegg lameller med vinduer (250 x 40 mm) laget av støtsikkert polykarbonat. Antall vinduer avhenger av portbredden.

### Styresystem

Den kraftige frekvensstyringen, MCC, er installert under drivenheten uten å ta mye plass. Det gir porten et spesielt dynamisk løp med korte syklustider. Mikroprosessorstyringen muliggjør individuell programmering for spesielle kundefrav.

### Motordeksel og toppdeksel

Porten kan utstyres med motor og toppdeksel ved behov. Bruk av toppdeksel er nødvendig for porter med høyde < 2,5 m i henhold til standarden EN 13241-1.

### Motorplassering

Motoren kan festes på høyre eller venstre side.

### Sikkerhetsgrensebrytere integrert i sidekarmen

For indikasjon "port trygt lukket", switcher sikkerhetsbryteren i henhold til PL e/Kat. 4 (EN ISO 13849-1), SIL 3 (EN 62 061) er integrert i sidekarmen (to enheter for lasersjón). Leveres med sikkerhetsovervåkningsmodul. Gjennomsliktig deksel på grensebryteren for enkel overvåking og tilgjengelighet.

Valgfri evaluering av maskinens sikkerhetssystemer (versjoner uten sikkerhetsovervåkningsmodul).

### CE-retningslinjer

Denne porten er designet i henhold til forskriftene til arbeidsplassdirektivet for UVV samt de harmoniserte CE-retningslinjene, inkludert EN 13241-1.

### Sikkerhetsfunksjoner

Porten har en fotocelle Et ekstra alternativ er en fotocelle som forhindrer at porten lukkes mens gjenstander eller personer befinner seg i lukkesonen/området.

### Risikoindikasjon

Portens sikkerhet er designet for normal bruk for kjøretøy i industrimiljøer som tilsvarer de harmoniserte CE-retningslinjene. Spesielle miljøforhold kan påvirke valget av ønsket port. For avklaring og ytterligere informasjon, vennligst kontakt din lokale selger.

### Manuell aktivering

I tilfelle strømbrudd kan porten betjenes ved å frigjøre bremsen manuelt. Delåpning skjer automatisk via forspente strekkfjærer i sidekarmene.

# Tekniske data ASSA ABLOY RP2000

TEKNISKE DATA	
Bruksområde	Inneport/maskinvernport
Portdimensjoner: B (min. / maks.) B <sup>2)</sup>	600 - 8 000 mm
Portdimensjoner: H (min. / maks.) H <sup>2)</sup>	1000 - 8 000 mm
Areal (maks.)	12 m <sup>2</sup> (9,5 m <sup>2</sup> laserbeskyttelse)
Hastighet Åpne/Lukke maks. (m/s) <sup>2)</sup>	2,0 / 1,2
Maks. sykluser per minutt	opptil 5.
Vindmotstand (EN 12424)	Klasse 3 Klasse 2 (B > 3000 mm)
Lydtrykknivå	< 80 dB A
Plassbehov øverst (med lokk)/sidekarm	500mm
Høyde	100 mm
Maks. temperaturområde <sup>3)4)</sup>	+10°C til +45°C
Overflatemateriale	
Sidekarm	✓ Galvanisert stål • Pulverlakkert stål *
Toppdeksel 1)	• Aluminium • Pulverbelagt
Motordeksel <sup>1)2)</sup>	• Galvanisert stål • Pulverlakkert
Aluminiumslamell	✓ Anodisert • Pulverlakkert *
Bunnprofil	Standard lamell + tetting
Sikkerhetsfunksjoner	
Elektrisk sikkerhetskant <sup>2)</sup>	• *
Fotocelle installert i sidekarmene	•
Lysgardin (integret) <sup>2)</sup>	–
Kontaktløs fotocelle <sup>2)</sup>	✓
Manuell aktivering (delåpning)	✓ Trekktau
Kontravekt	Fjærkraft
Utstyr	
Lyssignaler og aktuatorer	Egen brosjyre
Laserbeskyttelse (separate betingelser)	•
Maskinbeskyttelse	✓
Magnetbryter i bunnen av sidekarmen	✓ 1 stk. • 2 stk.
Vinduer i sidekarmen (Viser magnetbryter)	✓
Ekstra åpningshøyde	•
X-nivå	•
Drivenhet	
Motorkraft	Bonfigioli 1,1 KW
Kjededrift (plassbesparende) <sup>2)</sup>	–
Kjededrift (NHK)	•
Styresystem	
MCC Åpne/Lukke maks. (m/s) <sup>2)</sup>	✓ 2,0 / 1,2
Separat skjerm / kontroll	•
Sikring	10 – 16 A (B-karakteristikk)
Styrespenning	24V DC
Beskyttelse	IP 55
Potensialfrie kontakter	•
Strømtilførsel	
MCC	380–480 V (+/- 10 %) 50/60 Hz
Portduk	
Envegget lamell	✓ Anodisert aluminium
Dobbeltvegget lamell (laserbeskyttelse)	• Anodisert aluminium
Lameller med vinduer	• Anodisert aluminium
Perforert platelamell	–

• Alternativ ✓ Standard \* ikke mulig med laserbeskyttelse

RollTex® basert på TRAV (tekniske forskrifter for bruk av glass som antifallbeskyttelse)

1) Høyde ≤ 2500 mm, alltid med deksel

2) Avvik er mulig avhengig av andre egenskaper

3) Avhengig av sykluser/minutt, portstørrelse og monteringssted

4) Utvidet temperaturområde på forespørsel.

## Gulvmonteringsbraketter

Porten kan monteres frittstående på gulvet med gulvmonteringsbraketter. Nivelleringskruser tillater justering til et ujevnt gulv.



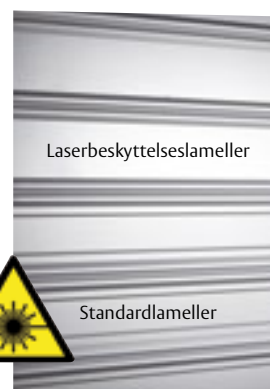
## Sikkerhetsgrensebrytere integrert i sidekarmen

Gjennomsiktig deksel for grensebryter for enkel overvåking og tilgjengelighet.



## Portduk for laserbeskyttelse

ASSA ABLOY RP2000 er spesielt utviklet for laserbeskyttelsesområder. Porten er derfor utstyrt med lameller med doble vegger, som forhindrer penetrering fra laserstråler.



## Styresystem

Høyttelses frekvensstyring, MCC, er installert under drivenheten uten ta mye plass. Det gir porten et spesielt dynamisk løp med korte syklustider. Mikroprosessorstyringen muliggjør individuell programmering for spesielle kunde krav.







Eksempel på bruk: port ved samleband

Industrieksktorer, som bilindustrien, stiller strenge krav til automatiserte produksjonsprosesser. Selv den minste feilen kan føre til driftsstans og sette ansatte i fare. Maskinvernporter er et effektivt sikkerhetstiltak som gir optimal beskyttelse for personell og maskiner uten å ha negativ innvirkning på syklustidene. De muliggjør en rask veksling fra fullstendig isolering av et produksjonsområde til uhindret tilgang til arbeid og maskin på få sekunder, og som effektivt beskytter personell mot flygende gnister, sveisesprut etc.

#### Fordelene ved ASSA ABLOY RP2000 maskinvernport

- ASSA ABLOY RP2000 med en stiv, forsterket gardin av aluminiumslameller, gir fullstendig beskyttelse, selv fra bøyning av portduken.
- Lamellene er koblet sammen med sidemonterte flate belter for kontaktfri vikling, noe som sikrer:
  - veldig raske hastigheter
  - redusert driftsstøy
  - veldig lange vedlikeholdsintervaller
  - lang levetid
  - ripebestandig overflate
- Individuelle lamellene kan lett byttes ut etter behov.

#### Portkonstruksjon

De selvberende sidekarmene er laget av stålprofiler. Toppdekslet er laget av aluminium og motordekslet er i grått stål. Integrerte grensebrytere fungerer som grensesnittet til maskinens kontrollsystem.

- 2 potensialfrie sikkerhetskontakter når porten er lukket (grensebrytere)
- 1 utgang eller potensialfritt signal når porten er åpen
- 1 utgang eller potensialfritt signal når porten er stengt
- 1 utgang eller potensialfritt signal for feil

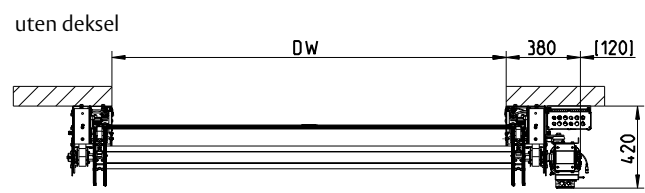
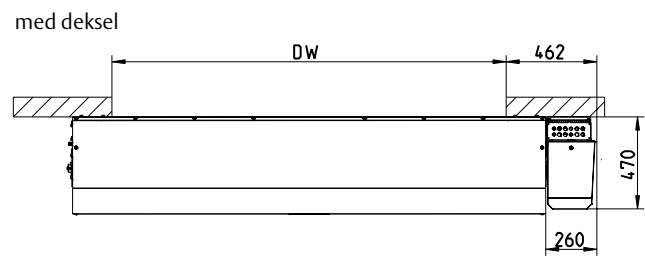
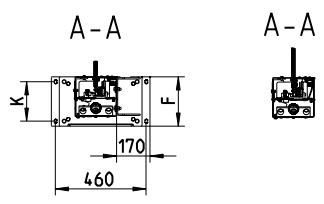
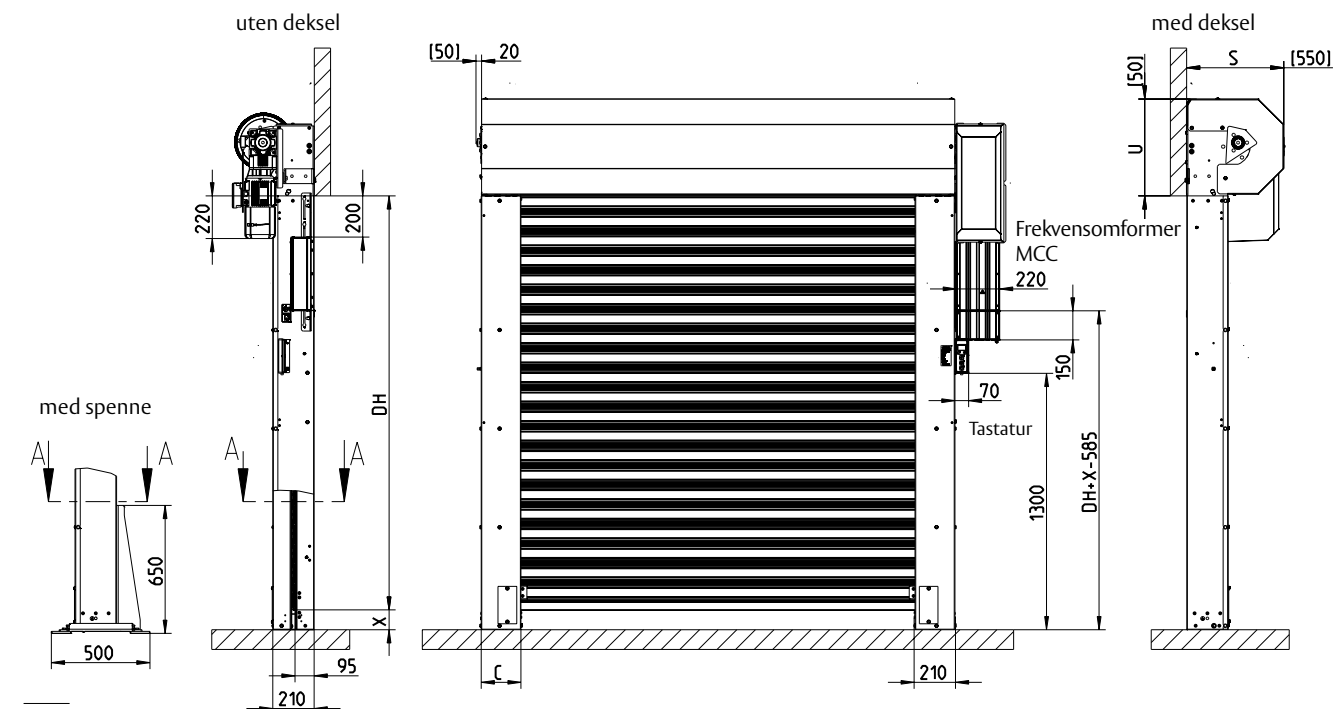


Eksempel på bruk: port ved samleband

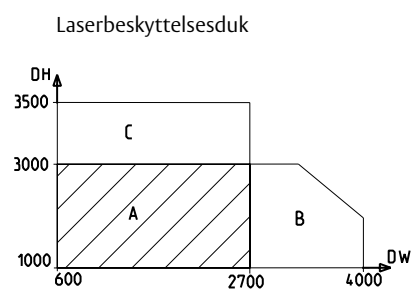
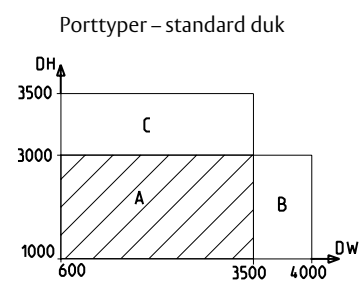


Eksempel på bruk: port ved samleband

# Generell tegning ASSA ABLOY RP2000



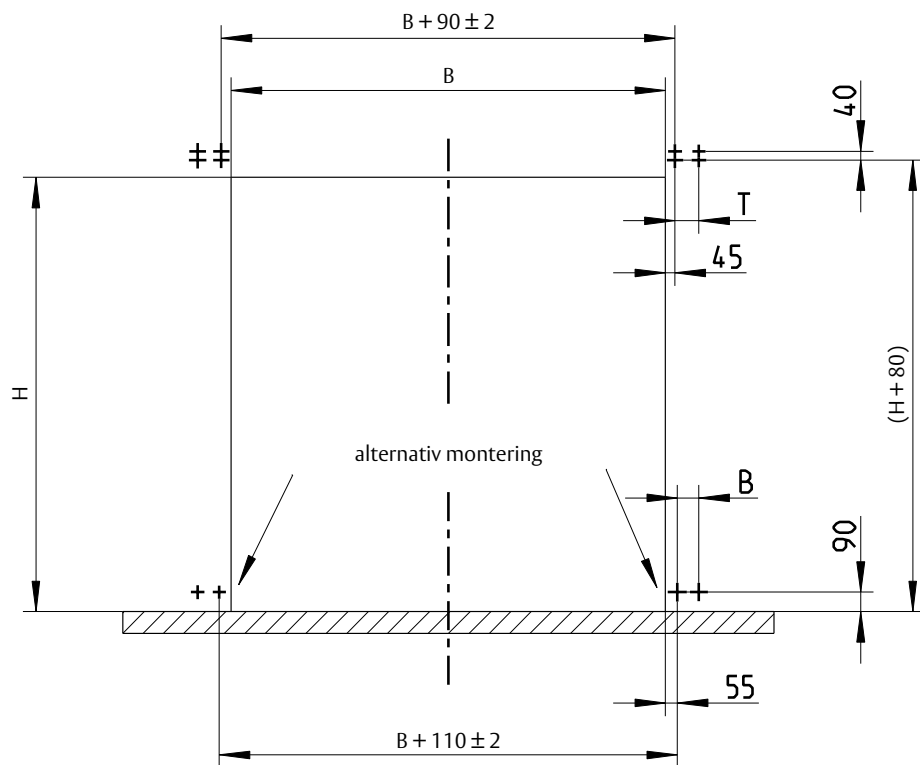
Porttype			
	S	B	D
D	210	265	265
U	495	495	550
P	495	495	555
F	250	300	300
K	200	250	250



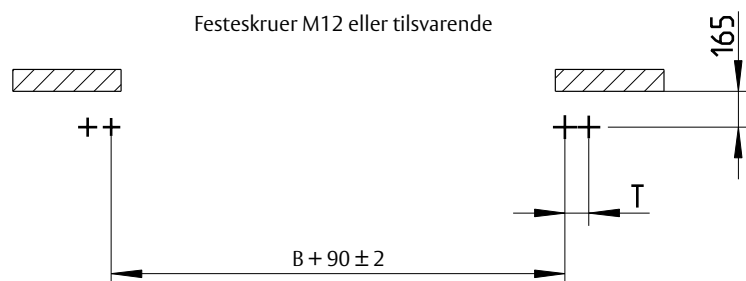
X = X-nivå

[ ] = Plassbehov ved montering

# Monteringsplan ASSA ABLOY RP2000



Porttype		S	B
1-6	motorside	110	100
	ikke motorside		
1-9	motorside	110	100
2-9	ikke motorside	165	155



ASSA ABLOY-gruppen er den globale lederen innen adkomstløsninger. Hver dag hjelper vi flere milliarder mennesker med å oppleve en mer åpen verden.

ASSA ABLOY Entrance Systems har løsningene for en effektiv og trygg flyt av gods og mennesker. Tilbudet vårt inkluderer en rekke automatiske inngangsløsninger, industri- og boligløsninger, lastesystemer og service.

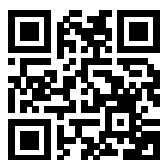
**ASSA ABLOY**  
Entrance Systems

[assaabloyentrance.com](http://assaabloyentrance.com)



- Produktplassering
- Salgsorganisasjon
- Forhandler

For datterselskap eller representanter i din region, besøk:  
[assaabloyentrance.no](http://assaabloyentrance.no)



ASSA ABLOY Entrance Systems

[assaabloyentrance.no](http://assaabloyentrance.no)

Følg oss:



Angi ASSA ABLOY Entrance  
i kanalens søkefelt.