

Moderniseringssett ASSA ABLOY M støttespak for parke- ringskloss

ASSA ABLOY

ASSA ABLOY Entrance Systems

The global leader in
door opening solutions



Nøkkelfor-
deler



Sikkerhet



Bekvemmelighet

Gjør parkeringsklossen synlig fra hytta.

Parkeringsklossen er plassert mot bakre lastebildekk for å sørge for at lastebilen ikke ruller under lasting eller lossing. I så fall kan lastebryggen synke plutselig, også med personell og varer oppå.

Å sette parkeringsklossen i posisjon kan være farlig. Du må inn mellom hjulene.

For lastebilsjåføren er ikke alltid klossene synlige, så det kan hende at det gjøres forsøk på å kjøre i vei. Selv om lastebilen trolig vil være ute av stand til å bevege seg, kan dette likevel føre til skader på selve parkeringsklossen.

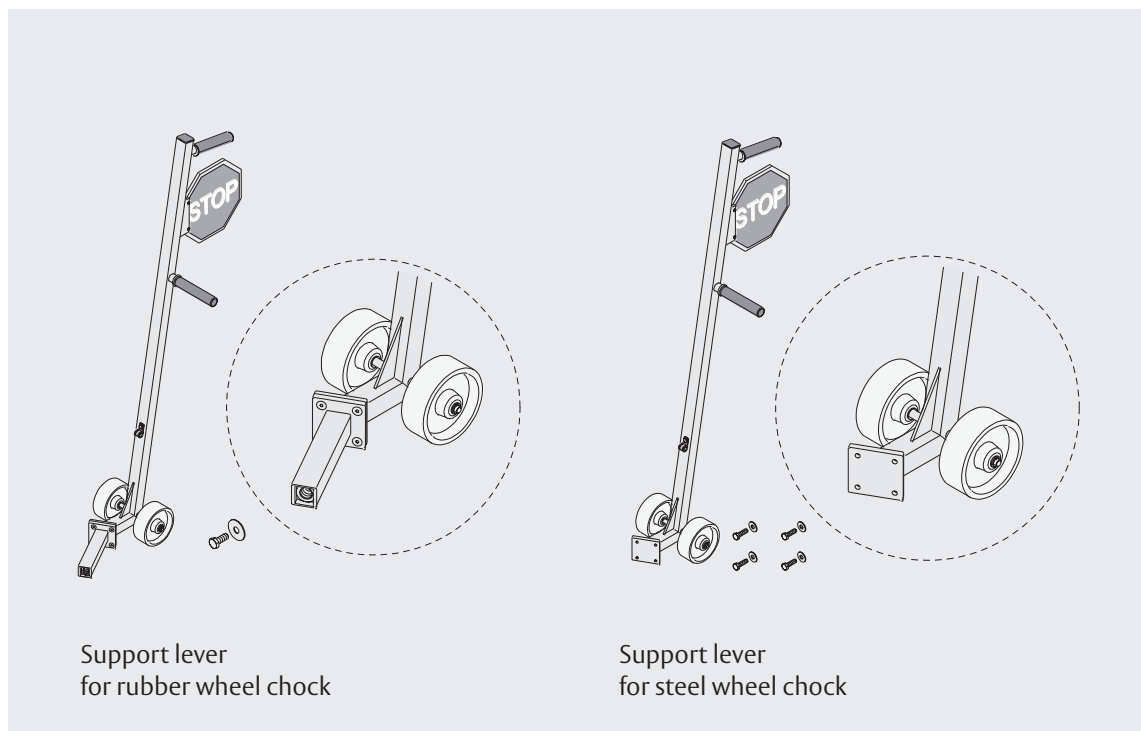
En støttespak i en lysegul farge og med et tydelig

stoppskilt, vil gjøre sjåføren oppmerksom på at parkeringsklossen er på plass.

Ikke bare blir støttespaken mer synlig på lasterampen, den hjelper også arbeiderne til å plassere eller fjerne parkeringsklossen mye tryggere.

Støttespaken kan installeres på både gummi- og stålparke- ringsklosser. Det kan ettermonteres på eksisterende parkeringsklosser.

Oversikt



Tilgjengelige sett
for ASSA ABLOY M
støttespaker for
parkeringsklosser.

Navn	Passer til	Merknader
Støttespak for gummi-WC	Parkeringskloss av gummi	Parkeringskloss ikke inkludert
Støttespak for stålhjulokloss	Parkeringskloss av stål	Parkeringskloss ikke inkludert

Fordeler

Nøkkelfordelene er:

- Skaper trygge arbeidsforhold, unngår skader og avbrudd i prosessen.
- Oppfyller de økende behovene fra sikkerhetsorganer.
- Parkeringsklossen er bedre synlig innenfra lastebilen.
- Lettere å sette parkeringsklossen på plass